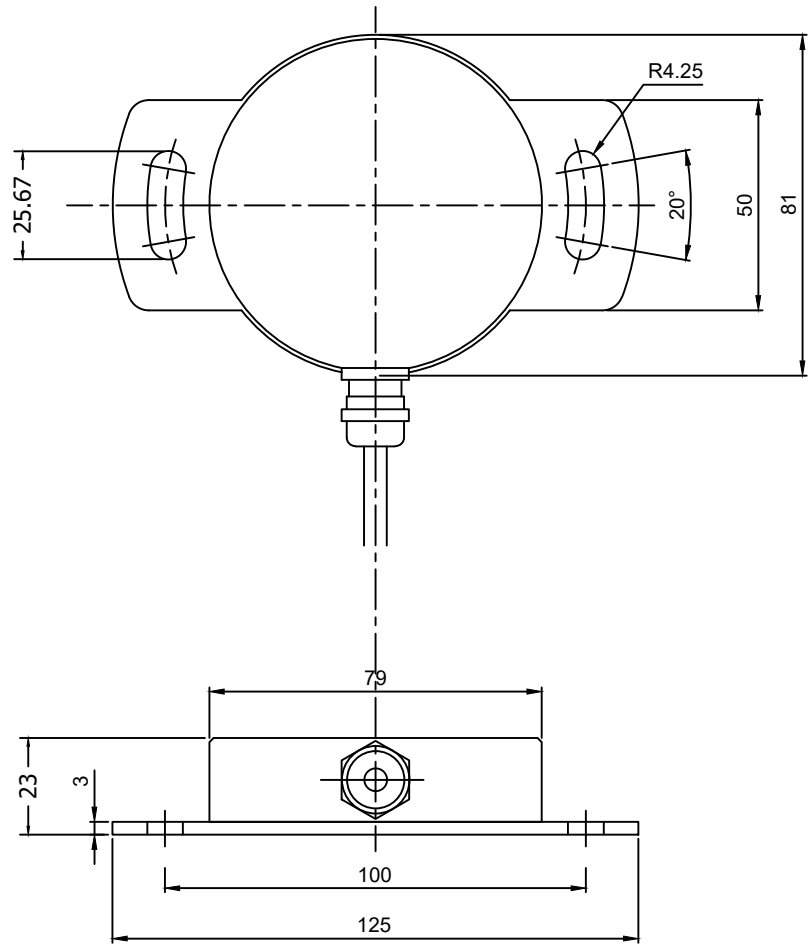


수 정 내 용

부호	내	용	수정자	승인자	년 월 일



Cable  $\Phi 6$  4P  
1.5m long(기본 사양)

대체가능재질	품번	품명	수량	규격	도번
	부 품 명 례				
공통공차 소수 1/100 ±0.1	년월일	2018.06.12	<b>DAS</b> UWT2		
재질	증인부서	연구소			
열처리	검도	승인 김현중	검도 강대환	도면크기 도번	
보호피막처리	절계 김승환	사도	작성부서		
	척도 1/1	단위 mm	종량 g	<b>A3</b>	1 장중 1 번째