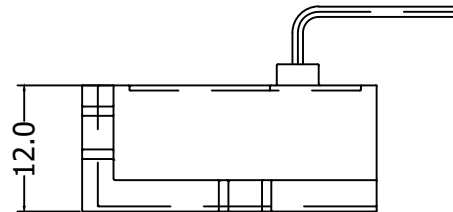
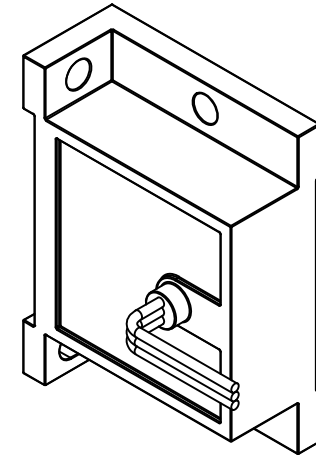
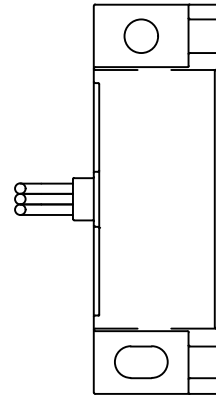
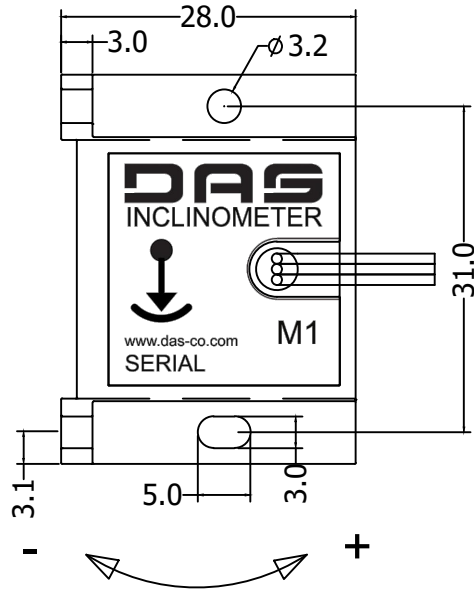
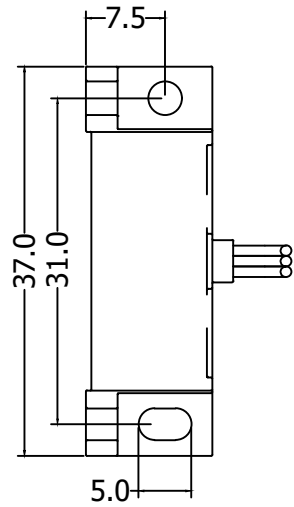


수 정 내 용				
부호	내 용	수정자	승인자	년 월 일



대체가능재질	품번	품명	수량	규격	도번
공통용차 소수 ± 0.1	년월일	2018.06.12	<div style="text-align: center;">부 품 명 례</div>		
적도 계수	증인부서	연구소			
재질	검도	승인 김현우	M1-MEMS		
열처리	체도	검도 강대환			
보호피막처리	작성부서	연구소	도면크기	도번	
척도 1/1	단위 mm	중량 g	A3	1	장종 1 번째