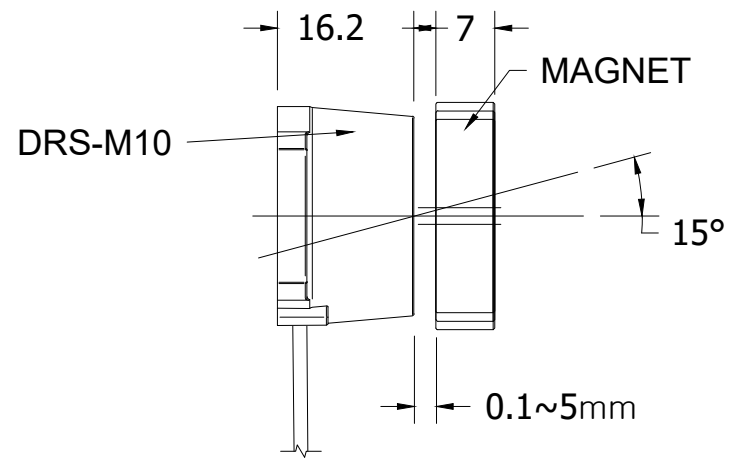
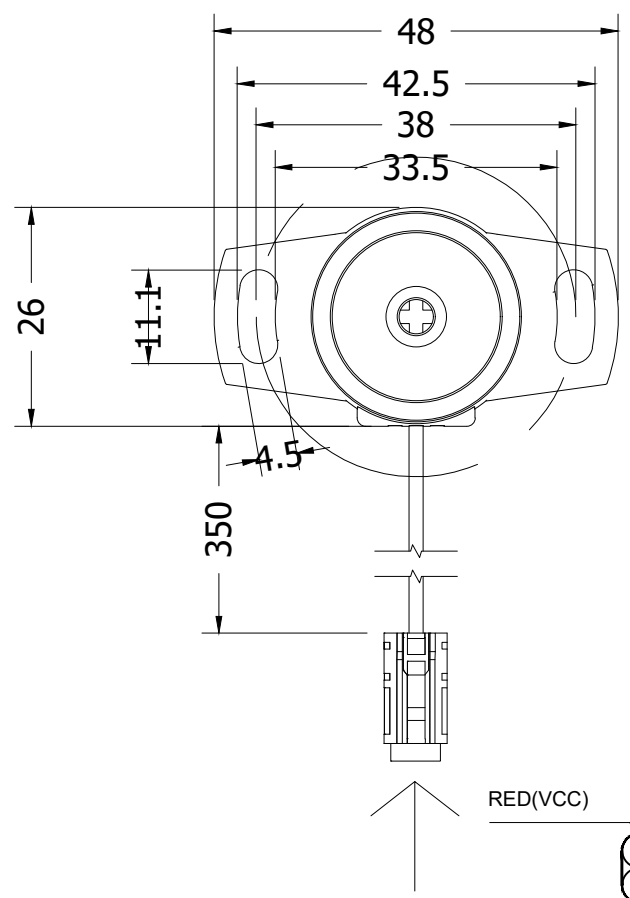
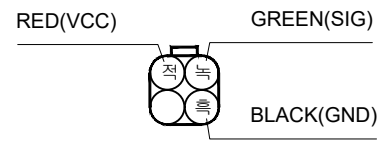


수 정 내 용				
부호	내	용	수정자	승인자
				년 월 일



마그넷 유효거리



대체가능재질	품번	품명	수량	규격	도번
	부 품 목 록				
공통공차 소수 ±0.1	년월일	2018.06.12	승인부서	연구소	도명
재질	검도	승인 김현	재도	검도 강대	DRS-M10_외관도
열처리	실계 감승	사도	작성부서	연구소	도면크기 도번
보호피막처리	척도 1/1	단위 mm	종량 g	A3	1 장중 1 번째