

고정밀 특수산업용 경사계

DIGITAL ADVANCED SENSORS **DAS****CUBE** 

Certificate of State Registration

산업용 기울기 센서 CUBE는 토목·안전·유지관리 계측 등 높은 신뢰도를 요구하는 특수 산업에 적합한 고정밀, 고성능의 기울기 센서로 다양한 사용 목적에 적합하게 설계되었습니다.

건물·구조물·교량 거동 측정, 터널·지반 경사 변위 등 정밀 측정을 요하는 산업에 폭넓은 응용성을 자랑합니다.

- 초고정밀·고성능 MEMS 기반 기울기 센서 (각도 센서)
- 안정된 감지 및 데이터 출력을 위한 Micro-Processor 탑재
- 높은 안전성과 신뢰성, 정밀 측정이 요구되는 산업에 적합
- 알루미늄 프로파일과 간단한 결합으로 E빔 센서로 활용



제품 사양 (일반)

항목	세부사양
측정축	1축 또는 2축
측정범위 ¹⁾	$\pm 1^\circ \sim \pm 15^\circ$
분해능	0.0013°
비선형성	0.38% FS
온도드리프트	$<0.05^\circ/\text{C}$
응답시간	$<0.5\text{초}$
출력형식	$-2 \sim +2 \text{ Diff.Vdc}$ $4 \sim 20\text{mA}$
전원	12Vdc (Diff.Vdc 출력) 24Vdc (mA 출력)
소비전류	$<100\text{mA} @12\text{Vdc}$
동작온도	$-20^\circ\text{C} \sim +85^\circ\text{C}$
방수등급	IP65
외형크기 ²⁾	W65 x D65 x H55mm
중량	500g
케이블 사양	6P, 폴리우레탄, 차폐, 300cm

제품 사양 (2선식 mA)

항목	세부사양
측정범위 ¹⁾	$\pm 1^\circ \sim \pm 30^\circ$
분해능	0.0025°
출력형식	$4 \sim 20\text{mA}$

제품 사양 (내한사양³⁾)

항목	세부사양
소비전류	$<1\text{A} @12\text{Vdc}$
동작온도	$-45^\circ\text{C} \sim +85^\circ\text{C}$
중량	600g

1) 측정범위

*일반 : $\pm 1^\circ \sim \pm 15^\circ$ 범위 내 지정
예) $-3^\circ \sim +3^\circ$ 등

*2선식 : $\pm 1^\circ \sim \pm 30^\circ$ 범위 내 지정

*단, 최소/최대각도는 1° 이상일 것
예) $-0.5^\circ \sim +0.5^\circ$ 등 $\pm 1^\circ$ 미만 지정 불가

2) 설치 브라켓 등 제외

3) 내한사양은 발열장치(히터코일)가 내장되어 전류 소비가 크므로 상시전원을 권장합니다.

결선 방법

선	Diff.Vdc	mA	2선식 mA
적색	V+		X축 +
흑색	GND		X축 -
녹색	X축 +	X-OUT	Y축 +
흰색	X축 -	Y-OUT	Y축 -
청색	Y축 +		
자색	Y축 -		

출력 데이터 해석

1) Diff.Vdc 출력

$$\text{각도} = \left(\frac{\text{측정각도범위}^{4)}}{\text{출력 V 범위}^{5)}} \right) \times \text{출력 V}$$

- 4) 측정 각도 범위 = 최대각도 - 최소각도
- 5) 출력 V 범위 = 최대 출력V - 최소 출력V
= +2V - (-2V) = 4V

예) ±10° 사양, 출력전압 -1V인 경우,

$$\text{각도} = \left(\frac{+10 - (-10)}{4} \right) \times (-1) = -5^\circ$$

2) mA 출력

$$\text{각도} = \left(\frac{\text{측정각도범위}}{\text{출력mA 범위}^{6)}} \right) \times (\text{출력mA} - \text{영점오프셋}^{7)})$$

- 6) 출력 mA 범위 = 최대 출력mA - 최소 출력mA
= 20mA - 4mA = 16mA
- 7) 영점 오프셋 = 12mA

주문 코드

코드형식 : CUBE-①-②-③-④-⑤

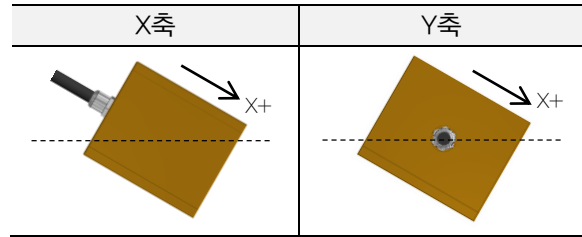
①	S	1축	D	2축
②	MV	Diff.Vdc 출력		
	MA	4 ~ 20mA 출력		
	MA2	2선식 (4 ~ 20mA) 출력		
③	측정각도	측정 각도 범위 지정		
④	F	Floor Mount	W	Wall Mount
	LT	내한사양 (옵션)		

예) CUBE-D-MV-3-F

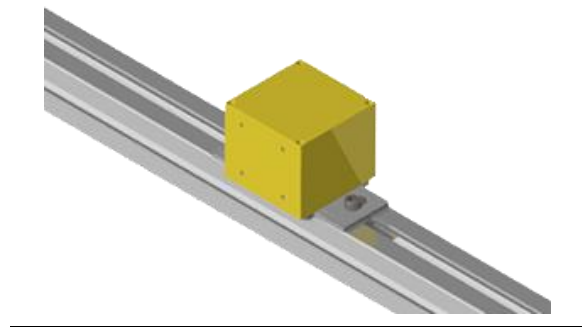
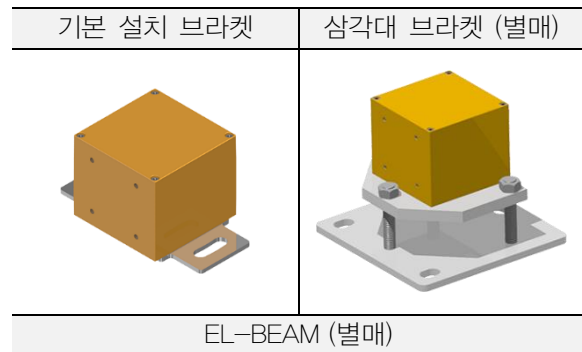
※ 별도 주문 가능 사항

- 1) 센서 케이블 길이 : 1m당 추가 비용 발생되며 총 길이에 제한은 없으나, 길이에 따른 전압 강하 및 노이즈 등을 고려해야 합니다.
- 2) 설치 브라켓 및 EL빔 구성
- 3) 인디케이터 : DIGIANGLE-MULTI 인디케이터 (별매)를 사용하여 측정소에 설치된 CUBE로부터 수동 계측을 수행할 수 있습니다. 세부 사항은 DIGIANGLE-MULTI 제품정보 및 사용설명을 참고하시기 바랍니다.

축 감지 방향



설치 방법 및 구성



주의 사항

- 1) 노이즈가 심한 환경에서는 접지를 권장합니다.
- 2) MEMS 기반 기울기 센서 (각도 센서)는 중력을 기준으로 각도를 측정하므로, 방향을 확인 후 사용하기 바랍니다.
- 3) 결선 방법을 참고하여 올바른 결선 및 배선 후 사용하기 바랍니다.
- 4) 제품의 품질 보증은 정상적인 사용 상태에서 출고 후 1년 입니다.
- ※ 제품의 사양 및 디자인, 구성품은 성능 향상을 위해 예고없이 변경될 수 있습니다.

(주)다스 | 경기도 화성시 비봉면 비봉로 128
 전화 031) 356-3541 | 팩스 031) 356-3572
 이메일 das@das-co.com
 웹사이트 http://das-co.com