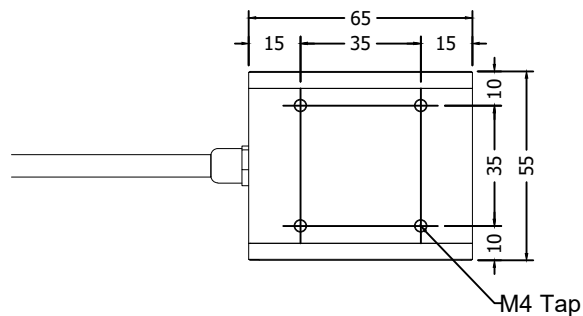
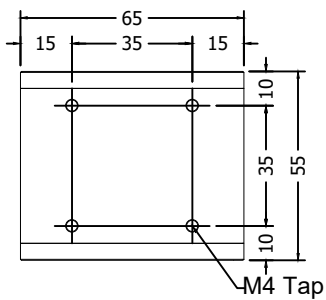


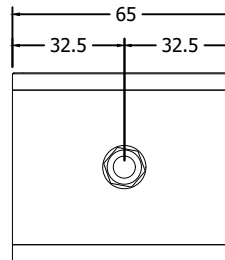
수 정 내 용				
부호	내 용	수정자	승인자	년 월 일



Left Side

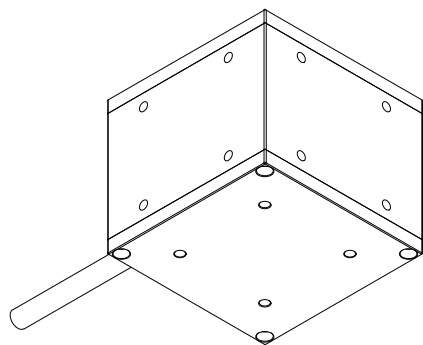


Front View

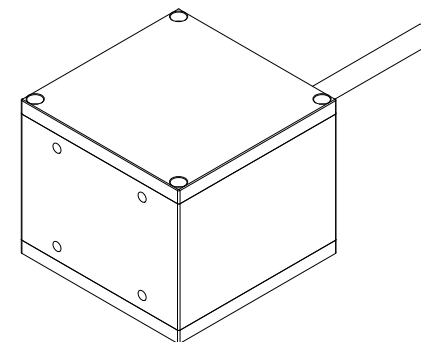
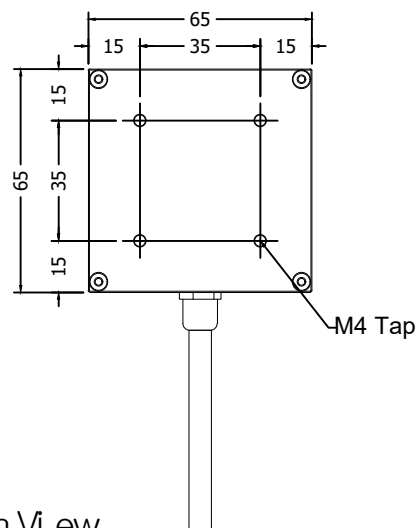


Back View

Wire Color	mA 출력	디퍼렌셜 Vdc	RS232
RED	V+	V+	V+
BLACK	GND	GND	GND
GREEN	X-OUT	X-OUT [High]	485-B(N)
WHITE	Y-OUT	X-OUT [Low]	485-A(P)
BLUE		Y-OUT [High]	
PUPPLE		Y-OUT [Low]	

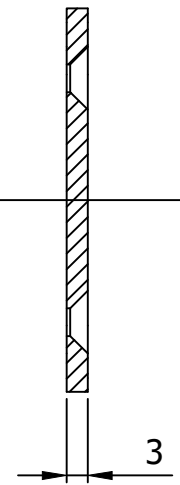
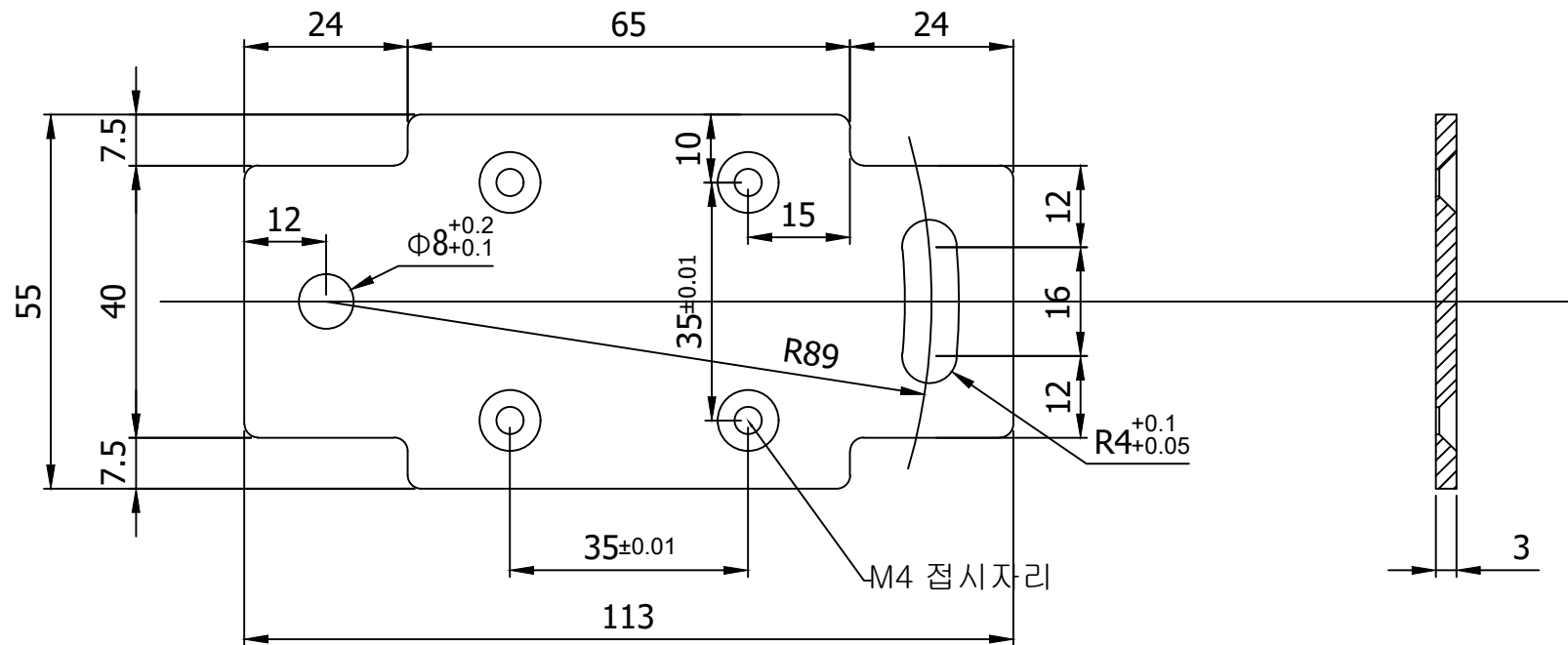
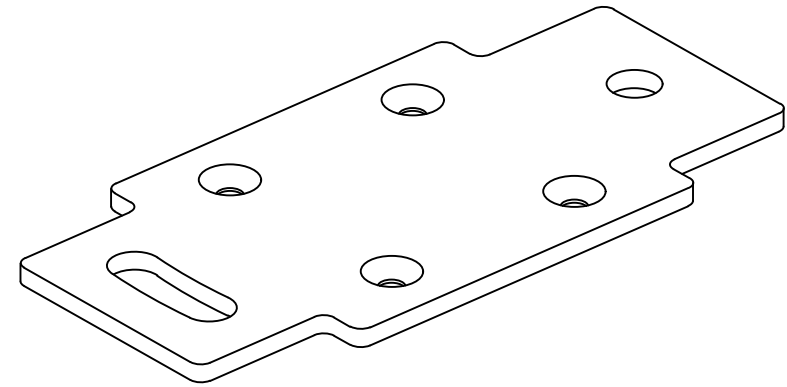


Bottom View



대체가능재질	품번	품명	수량	규격	도번
부 품 목 록					
공통공차 소수 ±0.1	각도	편수	년월일 2018.06.12	DAS	
재질	검도	승인부서	연구소		
열처리	제도	설계	김승환 사도	CUBE	
보호피막처리	작성부서	연구소	도면기	도번	QWC003
척도 1/1	단위 mm	중량 g	A3	1	장중 1 번째

수정내용				
부호	내용	수정자	승인자	년 월 일

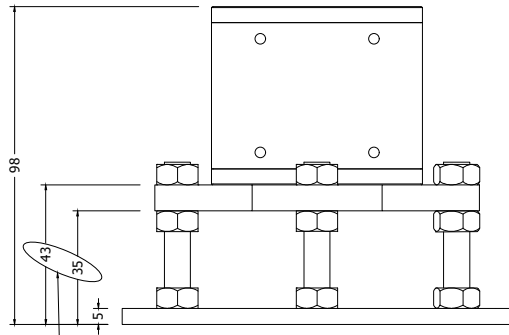
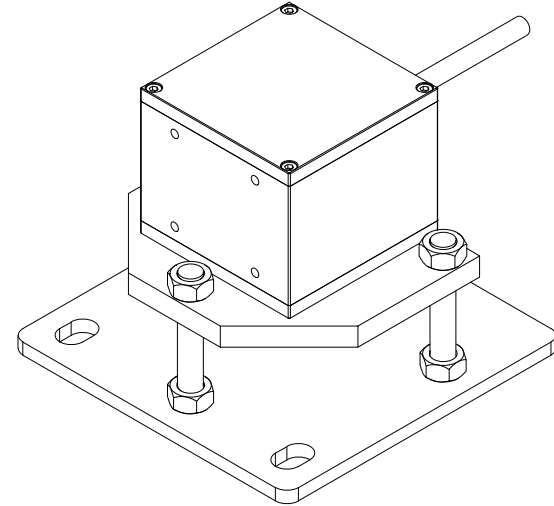
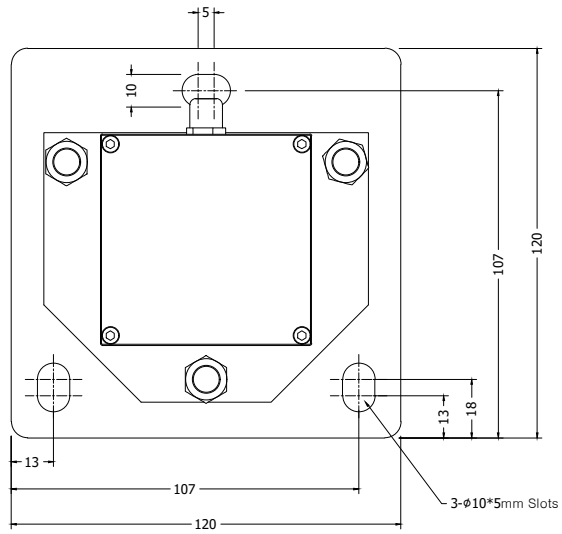


NOTES

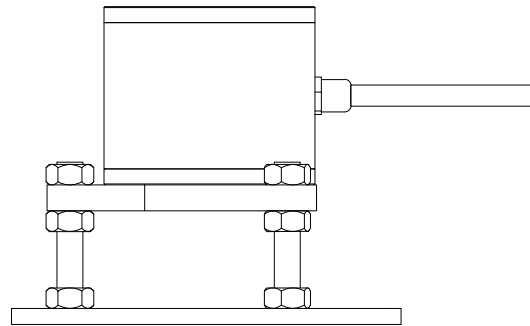
1. 지시없는 공차는 공통공차 참조할 것.
2. 날카로운 모서리 및 BURRS 제거할 것.

대체가능재질	품번	품명	수량	부품번호	도번
부 품 목 록					
공통공차 소수 ± 0.1	년월일	2016.02.19	주식회사 다스		
	승인부서	연구소			
재질	검도	송인 강대현	큐브 브라켓		
	재도	검도 김현철			
열처리	설계	김승환 사도	도면크기 도번		
	작성부서	연구소			
보호피막처리	척도	1/1 단위 mm	중량	g	A3 1 장중 1 번째

수정내용					
부호	내용	수정자	승인자	년	월 일



너트를 이용하여 높이 조절 가능



대체가능재질	품번	품명	수량	규격	도번
공통공차 소수 ±0.1	년월일 2018.05.15	승인부서 연구소	부 품 명 례		
재질	경도	승인 김현중	IDAG		
열처리	제도	경도 김대환	CUBE TRI JIG		
보호피막처리	작성부서	연구소	도면크기	도번	
	척도 1/1	단위 mm	중량 g	A3	1 장중 1 번째