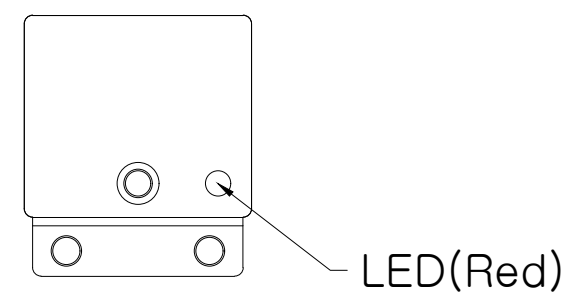
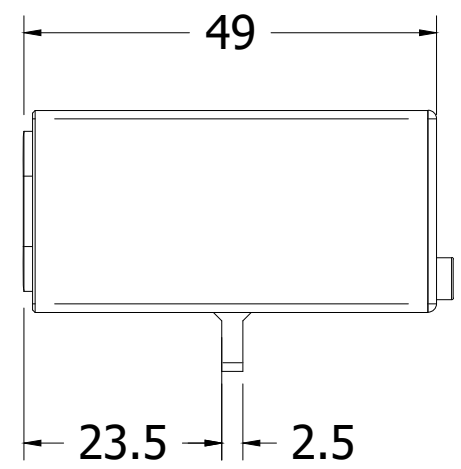
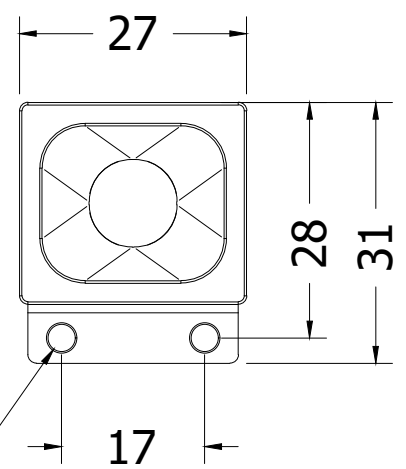
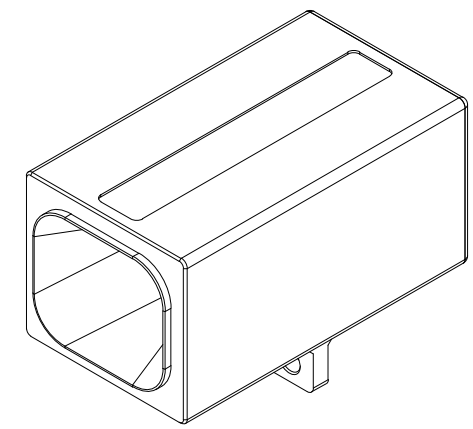
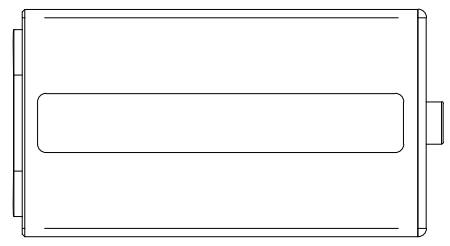


수 정 내 용				
부호	내 용	수정자	승인자	년 월 일



2-ø3.2

대체가능재질	품번	품명	수량	규격	도번					
공통공차 소수 1/100 ±0.1	년월일	2018.06.12	<table border="1"> <tr> <td colspan="2">부 품 명</td> <td rowspan="2"> </td> </tr> <tr> <td>승인부서</td> <td>연구소</td> </tr> </table>			부 품 명			승인부서	연구소
부 품 명										
승인부서	연구소									
재질	검도	승인 김현철	도명							
열처리	철계 감승화	사도	UDS10							
보호피막처리	작성부서	연구소	도면크기	도번						
	척도 1/1	단위 mm	종량 g	A3	1 장중 1 번째					