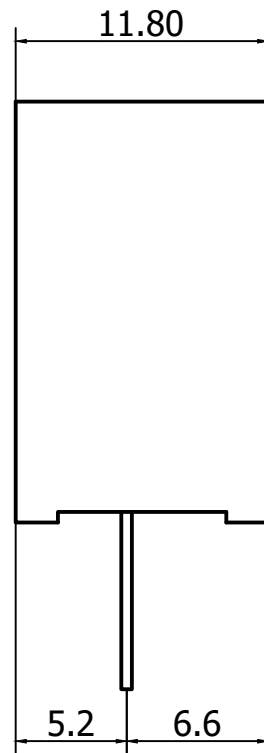
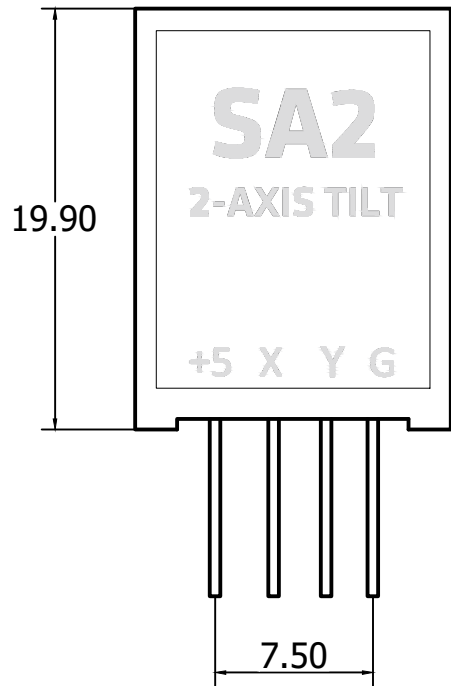
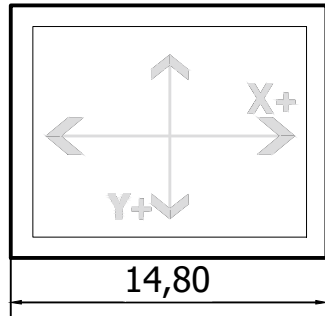


수 정 내 용

부호	내	용	수정자	승인자	년	월	일



대체가능재질	품번	품명	수량	규격	도번
	부 품 명 례				
공통공차 소수 2자리 ±0.1	년월일	2018.06.12	승인부서	연구소	도명
재질	검도	승인 김현중	재도	검도 강대환	SA2
열처리	실계 감승화	사도	작성부서	연구소	도면크기 도번
보호피막처리	척도 1/1	단위 mm	종량 g	A3	1 장종 1 번째