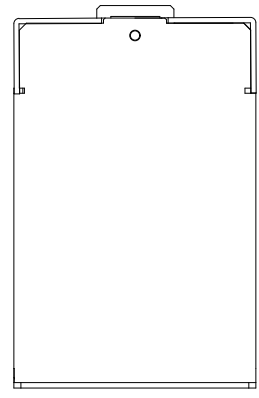
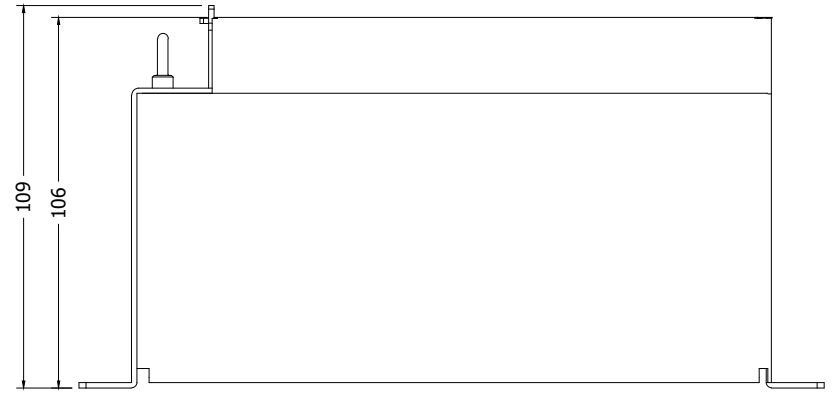
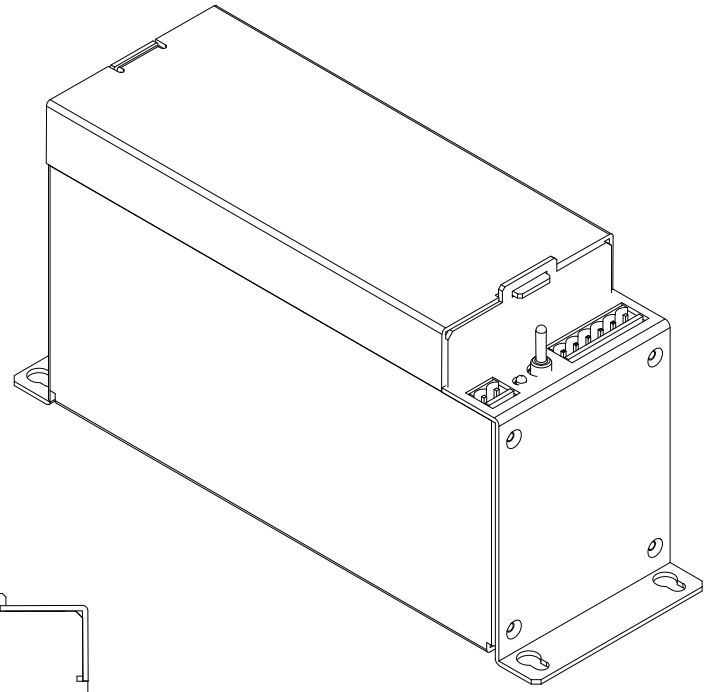
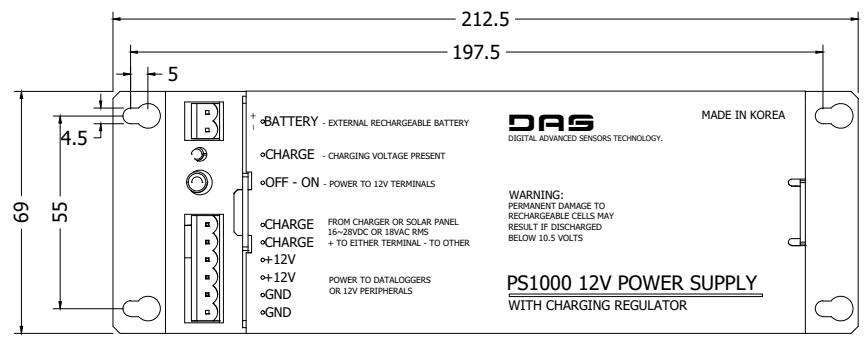


수정내용				
부호	내	용	수정자	승인자
				년 월 일



대체가능재질	품번	품명	수량	규격	도번
	부품목록				
공통공차 소수 ±0.1	년월일	2018.06.12			
재질	증인부서	연구소			
열처리	검도	승인 김현우			
보호피막처리	체도	검도 강대환			
	실계 감승환	사도			
	작성부서	연구소	도면크기	도번	
	척도 1/1	단위 mm	종량 g	A3	1 장종 1 번째