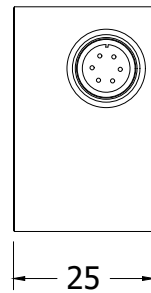
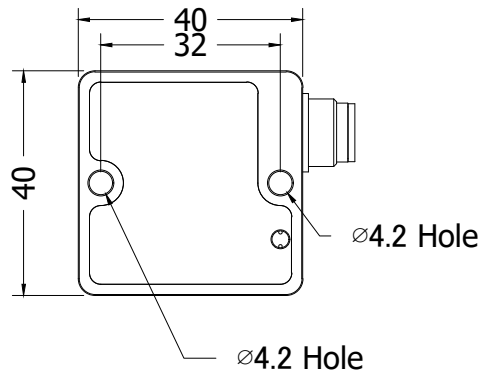
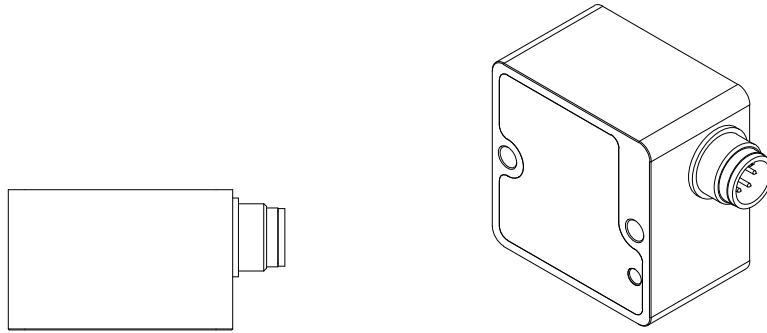
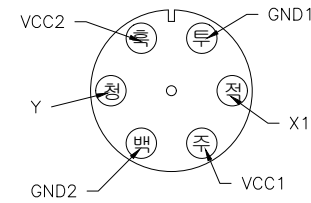


수 정 내 용

부호	내 용	수정자	승인자	년 월 일

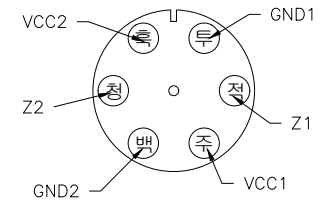


커넥터 쪽 핀 기준



GSENS\_Connector  
GSENS-AC-X

커넥터 쪽 핀 기준



GSENS\_Connector  
GSENS-AC-Z

대체가능재질	품번	품명	수량	규격	도번
중동공차 소수 각도 분수 ±0.1	부 품 목 록				
재질	년월일	2018.06.12	 GSENS-AC		
열처리	승인부서	연구소			
보호피막처리	검도	승인 김현우	작성부서	연구소	도면크기
	제도	검도 강대훈	작성부서	연구소	도면
	설계	김승환	작성부서	연구소	도면
	척도	1/1	단위	mm	중량
				g	A3
			1	장중	1
					번째