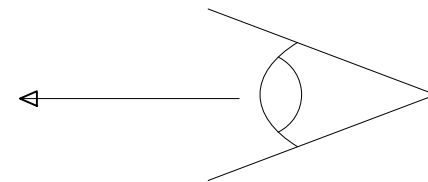
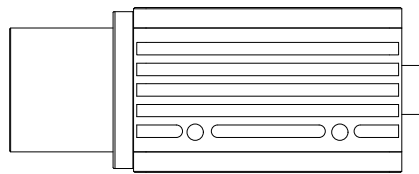
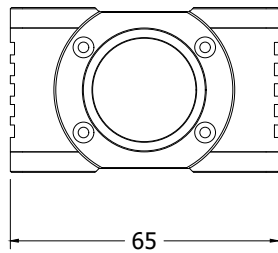
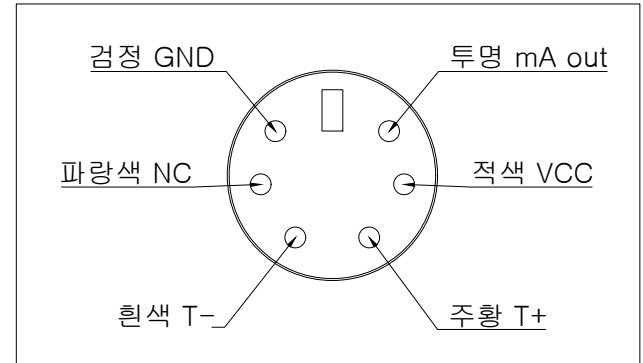
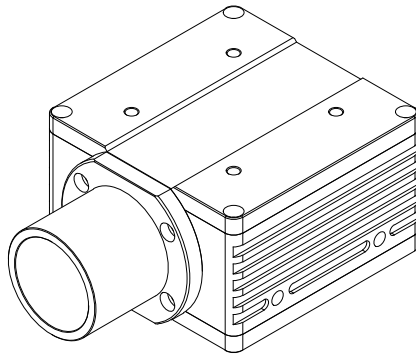
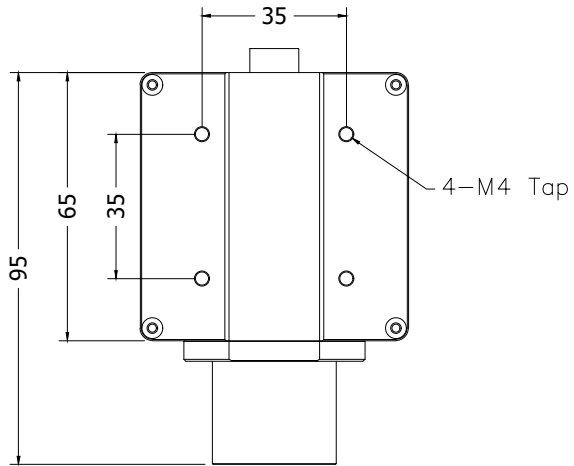


수 정 내 용				
부호	내 용	수정자	승인자	년 월 일



대체가능재질	품번	품 명	수량	규 격	도 번
	부 품 목 록				
공통공차 소수 ±0.1	각도	분수	년월일 2018.06.12		DAS
			승인부서 연구소	도명	
재질			검도		DLD-420
			제도		
열처리			설계 김승환		
			작성부서 연구소	도면크기	도번 QWD011
보호피막처리	척도 1/1	단위 mm	중량 g	A3	1 장중 1 번째