

크레인 과부하 방지 장치 AML SYSTEM 사용자 설명서



DAS (주) 다스

경기도 화성시 비봉면 비봉로 128 TEL 031) 356-3541 FAX 031) 356-3572 email das@das-co.com

- 경기남부 [전국특장] 경기도 화성시 정남면 귀래리 498-3 TEL 010-6225-5411 FAX 031) 356-3276
- 충청남도 [유원산업] 충청남도 천안시 서북구 성거읍 봉주로 209-3 TEL 010-8000-7166 FAX 0303-3440-4508
- 충청북도 [충북상사] 충청북도 충주시 동량면 대전리 1620-10 TEL 010-6439-4464 FAX 043) 857-4459
- 전라북도 [CFC특장] 전라북도 전주시 적진구 팔복로 233 TEL 010-3656-7882 FAX 036) 212-9945
- 전라남도 [태경특장1급정비] 전라남도 광양시 광양읍 해광로 613 TEL 010-3626-4578 FAX 061) 762-7667
- 경상북도 [제이엠테크] 경상북도 경산시 임랑면 의송리 산 9-3 TEL 011-582-7594 FAX 053) 551-7595
- 경상남도 [일금평림특장정비] 울산광역시 북구 무룡 1로 38 TEL 010-3832-7887 FAX 052) 269-4060

AML 시스템의 개요

AML (Auto Moment Limiter) 시스템은 이동식 크레인에 설치하여 크레인의 모멘트와 작업 중 과부하/과하중을 검출하고 이를 통해 크레인의 전복 및 사고를 예방하기 위한 안전장치입니다.

이동식 크레인의 특성 상 붐의 길이 및 각도가 수시로 변하게 되므로 사고 예방을 위해서는 크레인 중심부의 모멘트량 제어가 반드시 필요합니다. 또한 모멘트는 운전자의 감각만으로는 판별이 어려우므로 각도, 길이, 하중을 계측하는 각종 센서를 통해 자동으로 제한되어야 합니다.

(주)다스의 AML 시스템은 모든 장치의 개발부터 제조, 공급, 사후관리에 이르기까지 모두 순수 국내 기술로 이루어져 있어 높은 신뢰성과 성능, 안전성을 제공하며 빠른 A/S 대응과 합리적인 가격으로 사용자 여러분에게 다가가고 있습니다.

AML 시스템의 특징점

실시간 모니터링	크레인 붐의 각도, 길이, 작업반경 등 시스템의 실시간 데이터를 LCD 모니터를 통해 한눈에 확인이 가능합니다.
작업 안전 제공	각종 센서로부터 자동으로 위험을 감지하고 자동으로 크레인의 운전을 제한하여 안전한 작업과 사고 방지를 도와줍니다.
편리한 조작방법	터치스크린 방식의 7인치 대화면, 고해상도 LCD 모니터를 이용하여 네비게이션처럼 쉽고 간단한 조작과 설정이 가능합니다.
손쉬운 점검	AML 시스템 및 각 센서의 상태를 실시간으로 모니터링하여 손쉽게 오류 및 고장 점검을 할 수 있도록 합니다.
경고 알림	LCD 모니터, 부저, 경광등을 통해 운전자가 즉시 상황을 인지하고 위험에 대처할 수 있도록 알려줍니다.

적용 대상 차량



그 외 제조사 구분없이 이동식 크레인 전 차종에 장착 가능합니다.

AML 모니터 화면 설명



- 1 붐 각도 붐의 현재 각도 [도] 표기
- 2 붐 길이 붐의 현재 길이 [미터] 표기
- 3 작업반경 작업 반경 정보 [미터] 표기
- 4 제한하중 현재 위치에서 인양 가능한 최대 하중 [톤] 표기
- 5 인양하중 현재 인양 중인 하중 [톤] 표기
- 6 로프 수 호이스트의 로프 수 표기
- 7 부하율 제한하중 대비 현재 인양 하중의 비율을 막대로 표시

- 1 통신이상 메인컨트롤러와 LCD모니터 간 통신이 원활하지 않은 경우 적색으로 점등
- 2 센서이상 붐각도센서 또는 붐길이센서에 이상이 있는 경우 적색으로 점등
- 3 과권 과권 감지되는 경우 적색으로 점등
- 4 과하중 인양하중이 제한하중을 초과하면 적색으로 점등

※ 그 외 하중 영점 설정 및 점검 등은 관리자 (제조사 및 판매처) 전용 기능

시스템 각 부 사양

양중기용 과부하 방지 장치 (이동식크레인)



Ks 형식/모델 AML SYSTEM
용량/등급 J-1
인증 번호 16-AV2BJ-0012

※ 각 부 사양 및 제원, 구성은 제품 개선 및 제조사 사정에 따라 예고없이 변경될 수 있음



1 메인컨트롤러

CANIO-AML-CL



전원	DC 10~30V
연속 출력 전류	2 A
최대 순간 출력	7 A
입력CH (아날로그)	4채널 / 4~20 mA
출력CH (디지털)	1채널 / 10 A
	5채널
사용온도	-30 ~ +70℃
방수등급	IP65

2 LCD모니터

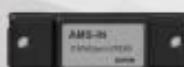
HMI-7-CL



전원	DC 12~28V
화면크기	7 인치
해상도	800 x 480 px
입력방식	터치스크린 (자항막방식)
통신규격	1x USB / 1x RS232
소비전력	5 W
사용온도	-10 ~ +60℃
방수등급	IP65

3 붐각도센서

AMS-IN



전원	DC 10~30V
통신규격	CAN 통신
응답시간	0.1s 미만
사용온도	-30 ~ +85℃
방수등급	IP65

4 붐길이센서

WR-230L/R



최대측정거리	30 M
외이러긔기	φ 2
로트서미터	10 kΩ ± 20%
사용온도	-20 ~ +55℃
태입수명	23,000회

5 무선과전센서

OWS + AirSW2-T/R



과전센서	200 VDC
최대입력전압	140 VAC
최대입력전류	500 mA
최대입력전력	10 VA
무선송수신기	
전원	DC 10~24V
무선주파수	447 MHz
사용온도	-20 ~ +80℃
방수등급	IP65

6 부저, 경광등

Buzzer, Lamp



전원	DC 24V
부저음량	65 dB
경광색상	적색 / 황색 / 녹색

7 로드셀

Wire Loadcell



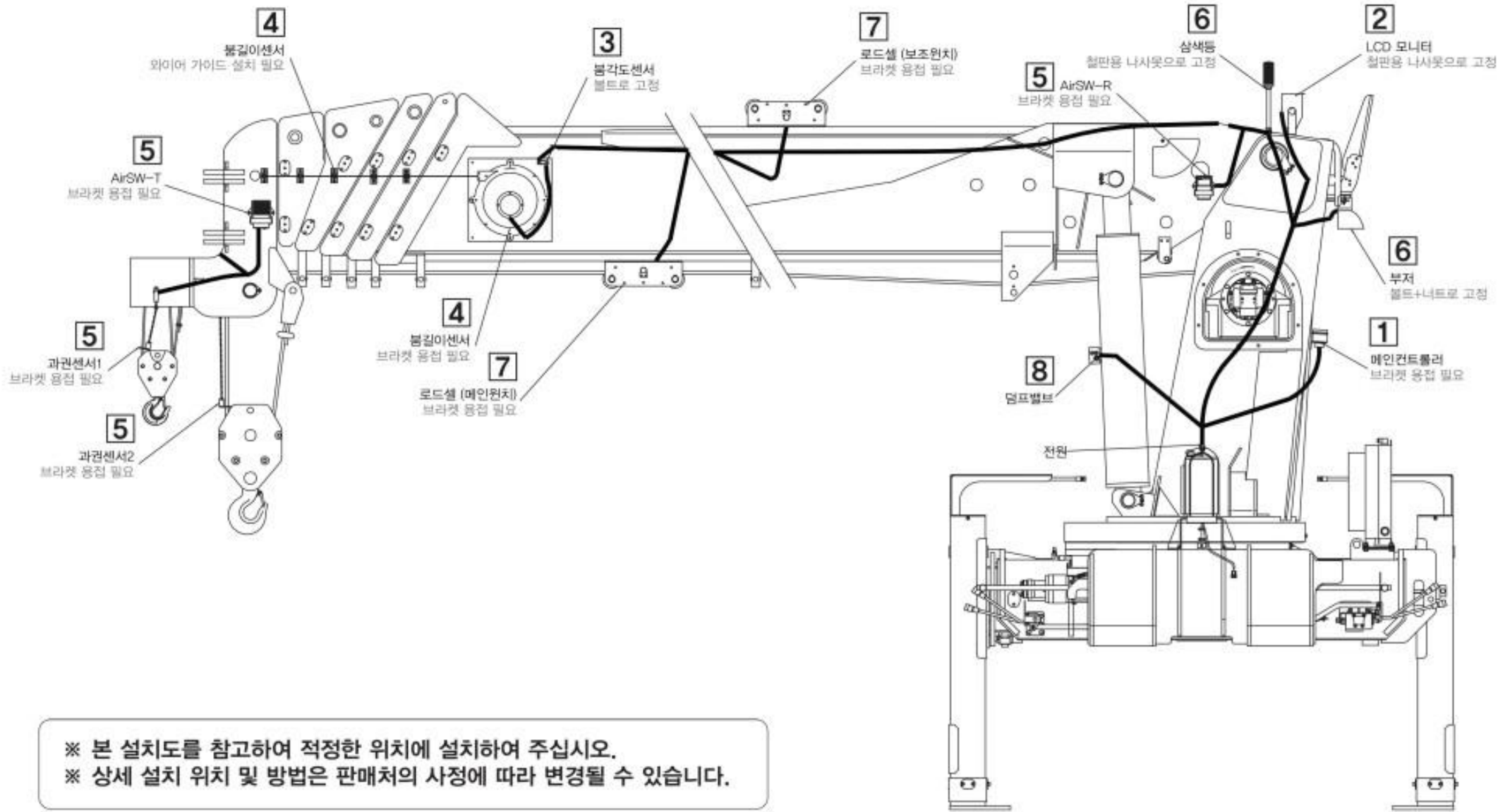
최대하중	2.5톤 / 5.0톤 / 10.0톤
허중오차	± 100 kg
정격출력	1.5027 mV/V
입/출력저항	701 Ω
절연저항	2,000 mΩ @ 50 VDC
사용온도	-10 ~ +40℃

8 덤프밸브

※ 음선품목



AML SYSTEM 설치도



※ 본 설치도를 참고하여 적절한 위치에 설치하여 주십시오.
 ※ 상세 설치 위치 및 방법은 판매처의 사정에 따라 변경될 수 있습니다.

AML 시스템의 유지 보수

본 사용설명서에 기재된 내용을 숙지 후 운용하여 주시기 바라며, 장비 운용에 문제가 발생하는 경우 반드시 해당 판매처 또는 제조사에 먼저 문의하시기 바랍니다.

메인컨트롤러

각 센서 및 장치로부터 정보를 받아 전반적인 AML 시스템이 운용될 수 있도록 제어하는 주요 부품으로 충격 및 파손에 주의하여 주시기 바랍니다.

LCD 모니터

작업 중 정보를 실시간으로 모니터링하는 전자 제품으로 충격 및 파손에 주의하여 주시기 바라며, 임의로 변경 및 분해하지 마십시오.

불각도센서

불의 각도를 측정하는 센서로 최대 인양 하중 계산을 위해 사용되며, 각도 센서에 이상이 발생하는 경우 LCD 모니터의 경고 문구를 통해 이상 여부를 즉시 확인할 수 있습니다.

불길이센서

작업 반경을 표시하는데 중요한 센서로, 운용 전 와이어의 단선 여부 및 이물, 파손 여부를 확인하여 주시기 바랍니다. 센서에 이상이 발생하는 경우 LCD 모니터의 경고 문구를 통해 이상 여부를 즉시 확인할 수 있습니다.

무선과권센서

과도한 로프 감김 방지를 위한 센서로 무선 통신을 이용합니다. 운용 전 배터리의 상태 및 태양열 충전판에 이물은 없는지 확인하여 주시기 바랍니다.

부저,경광등

과전 및 하중 제한이 발생했을 때 경고음과 적색 경광으로 위험을 알립니다. 부저와 경광등에 이물은 없는지 확인하여 주시고 파손에 주의하여 주시기 바랍니다.

로드셀

인양 하중을 측정하는 센서로, 운용 전 부품의 유격 및 고정 상태를 확인하여 이상이 있는 경우 즉시 해당 판매처 또는 제조사에 문의하여 주시기 바랍니다.

유지 보수와 관련한 제조사의 책임 한계

AML 시스템을 임의 조작하거나 분해 및 개조하는 경우 심각한 위험이 발생할 수 있으며 제조사와 판매처는 이로 인해 발생하는 문제에 대해 어떠한 책임도 지지 않습니다.



품질보증

- ✓ 정상적인 상태에서 사용 중 발생한 제품의 이상 및 결함에 대하여 제조사의 재량에 따라 무상수리 및 제품 개선 등 품질에 대한 보증을 제공합니다.
- ✓ 품질보증기간은 구입일로부터 12개월 입니다.
- ✓ 제조사 및 판매처는 서면으로 명시되지 않은 내용 외에 고객의 과실이 명백한 경우 또는 제품의 임의 변경, 개조 등으로 발생하는 사고에 대해 어떠한 책임도 지지 않습니다.
- ✓ 제조사는 결함 발생으로 인한 제품 및 관련 장치 손상으로 야기되는 손해 비용에 대해 책임지지 않으며 제반 경비를 부담하지 않습니다.
- ✓ 판매처 또는 사용자가 제조사의 사용 설명에 따라 제품을 사용하지 않은 경우 본 품질보증은 무효가 됩니다.

유/무상 수리 기준

무상수리

- 품질보증기간 및 무상수리 기간 내 정상적인 사용 중 제품의 성능 및 기능 상에 고장 (이상 및 결함) 이 발생한 경우
- 유/무상 수리 후 6개월 이내에 동일 고장이 발생한 경우

유상수리

- 사용 상 부주의 또는 잘못된 사용으로 인한 고장이 발생한 경우
- 제품 본연의 기능을 수행하는 데 있어 지장이 없는 서비스를 요구하는 경우
- 제품이 임의로 변경, 분해 및 개조된 사실이 확인되는 경우
- 침수 또는 구조 손상 등으로 제품의 수리 및 복구가 불가능한 경우

제조사 정보

(주) 다스

주 소 경기 화성시 비봉면 비봉로 128

전 화 031) 356-3541 팩 스 031) 356-3572

이 메 일 das@das-co.com 홈페이지 http://das-co.com

KCS 안전 인증서

제 2016-BJ-0012 호



안 전 인 증 서

(주)다스

경기도 화성시 비봉면 비봉로 128 (비봉면)

위 사업장에서 제조하는 아래의 품목이 산업안전보건법 제34조 및 같은 법 시행규칙 제58조의4제4항에 따른 안전인증 심사 결과 안전·보건기준에 적합하므로 안전인증표시의 사용을 인증합니다.

품 목
양중기용 과부하방지장치

형식·모델/용량·등급/인증번호

형식·모델 AML SYSTEM	용량·등급 J-1	인증번호 16-AV2BJ-0012
---------------------	--------------	-----------------------

인 증 기 준
방호장치 의무안전인증 고시(고용노동부고시 제2013-54호)

인 증 조 건

아래 주소에서 생산되는 제품에 한함.
(주)다스, 경기도 화성시 비봉면 비봉로 128 (비봉면)

2016년 12월 05일

한국산업안전보건공단 이사장



클린사업 보조금 신청안내

- 지원대상** 산업재해보상보험에 가입한 사업장으로 이동식 크레인을 보유하거나 임대업을 행하는 사업장 (차대번호별 중복지원 불가)
- 지원비율** 소요비용의 70% (소요비용은 안전보건공단 기준 가격에 따름) 사업장 당 2,000만원 한도
- 신청기간** 연중 수시 **신청 접수 순** (당해연도 사업 재원 소진시까지)
- 접수처** (주)다스 본사 및 전국 판매처 공단지역본부 또는 지사 (1544-3088)



지원절차

□ 사업주 실시 □ 공단 실시



지원절차별 세부내용

보조금 지원신청	AML 시스템의 설치를 위해 보조금 지원신청서와 관련서류를 공단에 제출	<ol style="list-style-type: none"> 1 보조지원 신청서 2 투자계획서 3 보조금 신청 산출내역서 4 방호장치 설치항목, 사양서, 도면, 설명서 5 개인정보 제공 및 활용 동의서 6 통합관리시스템 정보 활용 동의서 7 준수사항 및 이행확인 서약서 8 청렴의무 이행 서약서 (공단 - 사업주) 9 청렴의무 이행 서약서 (사업주 - 공급업체) 10 신재원납 증명원 사본 11 4대 보험 가입 명부 12 사업자등록증 사본 13 자동차등록증 사본 14 차량사진 (전방, 양측방, 후방, 차대번호)
대상자 심사 및 결정	투자계획의 타당성 및 적정성을 심사위원회를 통해 결정 (재원범위 내에서 신청 접수 순)	
설치확인요청	설치완료 후 공단에 설치확인 요청 (결정일로부터 4개월 이내)	<ol style="list-style-type: none"> 15 투자완료 확인 요청서 16 입금 희망 통장 사본 17 세금계산서 (청구용) 사본 18 설치계약서 사본 19 신재원납 증명원 사본 20 사업자등록증 사본
설치확인	공단직원이 현지 방문하여 설치된 실을 확인	
보조금지원	보조금을 사업주에게 지급	소요비용을 공급업체에 지불하고 실거래 입증서류를 10일 이내 공단으로 제출